

MOTORRADGESCHÄFT »HOUSE OF CHOPPERS«



»HOUSE OF CHOPPERS« MOTORCYCLE SHOP

MAGASIN DE MOTOS »LES CHOPPERS«

MOTORZAAK »HOUSE OF CHOPPERS«

Art. Nr. 130483

D

Vor Beginn des Bastelns sollten Sie sich mit den Spritzlingen und der Anleitung vertraut machen. Sollte es einmal vorkommen, dass ein Teil im Bausatz fehlt, kreuzen Sie bitte das fehlende Teil in der Anleitung an und schicken Sie diese bitte an Fa. Gebr. FALLER GmbH, Abt. Kundendienst, kundendienst@faller.de, Kreuzstraße 9, 78148 Gütenbach. Sie erhalten dann umgehend Ersatz. In diesem Bausatz sind einige Kunststoffteile übrig.

GB

Before beginning with the assembly please familiarize yourself with the parts and read the instructions carefully. In case of missing parts please indicate these on the instructions leaflet with a circle and return the leaflet to Gebr. FALLER GmbH, kundendienst@faller.de, Kreuzstraße 9, D-78148 Gütenbach, Germany. You will receive the replacement by return. Some of the parts in this box are not needed to construct the model.

F

Avant de commencer le montage de votre maquette bien lire la notice et repérer les grappes. Si une pièce manque dans une boîte, cochez la pièce correspondante sur la notice et renvoyez-la-nous à Gebr. FALLER GmbH, kundendienst@faller.de, Kreuzstraße 9, D-78148 Gütenbach (R.F.A.). Nous vous ferons parvenir la pièce par retour. Dans cette boîte se trouvent quelques pièces qui ne seront pas utilisées pour le montage.

NL

Vóór het bouwen zou men de gietstukken en de handleiding moeten bestuderen. Indien onverhoopt een onderdeel aan het bouwpakket ontbreekt, gelieve men het ontbrekende deel in de handleiding aan te kruisen en deze te zenden aan Gebr. FALLER GmbH, kundendienst@faller.de, Kreuzstraße 9, D-78148 Gütenbach. U ontvangt dan omgaand en gratis het ontbrekende onderdeel. Van dit bouwpakket worden enkele kunststof delen niet gebruikt.

Für den Zusammenbau des Modells empfehlen wir folgende FALLER-Artikel (sind nicht im Bausatz enthalten):
For the assembly of the kit we recommend following FALLER products (not included in the kit):
Pour l'assemblage du modèle, nous vous recommandons les articles FALLER suivants (non inclus dans le kit):
Om dit model te bouwen adviseren wij de volgende FALLER producten (maken geen deel uit van deze bouwset):



Art. Nr. 170492
FALLER-EXPERT

Flüssigkleber in Plastikflasche mit Spezialkanüle für feinste Klebstoffdosierung.

Liquid cement in plastic bottle with canule for very fine dosage.

Colle liquide en bouteille plastique avec bec verseur pour un dosage précis.

Vloeibare lijm in plastic-flescon met doseerbuisje om nauwkeurig te lijmen.



Art. Nr. 170688
SPEZIAL-SEITENSCHNEIDER

zum gratfreien Abtrennen von feinsten Spritzteilen.
Nur für Polystyrol geeignet.

Special side cutter for cutting off ultra-fine moulded parts without burrs. Only suitable for polystyrene.

Pince coupante spéciale pour couper sans bavure les pièces miniatures moulées par injection. Convient uniquement au polystyrène.

Speciale zijknijptang voor het braamloos afknippen van de fijnste gietstukdelen. Alleen geschikt voor polystyrol.



Inhalt	Spritzlinge	20	1 x	30 B	2 x	05	1 x	3 C	1 x
Contents	Sprues	21 A	2 x	30 C	2 x	06-01	2 x	6 B	1 x
Contenu	Moulages	21 B	1 x	02-01	2 x	9 B	1 x	7 B	1 x
Inhoud	Gietstukken	21 C	1 x	03-01	1 x	10	1 x	40	1 x
		30 A	2 x	04-01	1 x	11 A	1 x	45 A	1 x

Sa. Nr. 161 842 1

2

Fensterfolie

Schnittmusterfolie für Fenster vom Trägermaterial abziehen und auf die Fensterfolie/Spiegelfolie mit gleicher Größe blasenfrei aufbringen (**ohne Klebstoff!**). Die benötigten Fenster werden ausgeschnitten und **ohne Schnittmusterfolie** auf die Rückseite der Fensterrahmen geklebt (Position laut Anleitung).

Window foil

Pull off pattern sheet for windows/mirror foil from carrier and apply it, bubble-free, to the window foil of the same size (**without any glue**). Cut out the required windows and glue them to the rear side of the window frame **without pattern sheet** (position as to instructions).

Feuille fenêtre

Retirer la feuille matrice pour fenêtre/la feuille réfléchissante du matériel support et l'appliquer sur la feuille-fenêtre de même dimension sans que des bulles ne se produisent (**sans colle**). Découper le nombre de fenêtres nécessaires et les coller **sans la feuille** modèle sur l'arrière des dormants (position selon instructions).

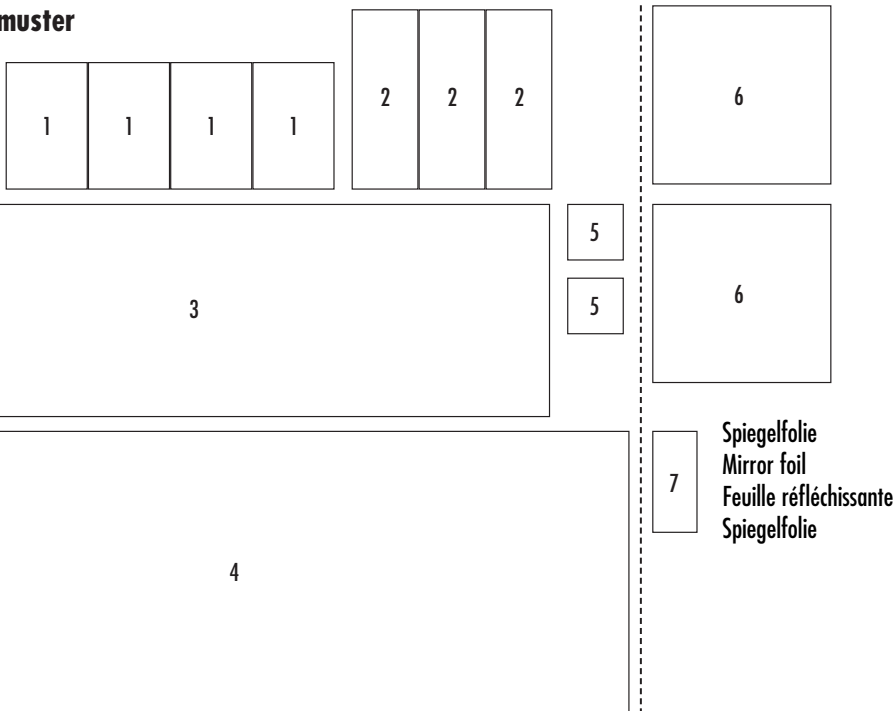
Raam folie

Knippatroonfolie voor de ramen/spiegelfolie van schutblad afhaken en zonder blaasjes op het raam folie van dezelfde grootte aanbrengen (**niet lijmen!**). De benodigde ramen worden uitgeknipt en **zonder de knippatroonfolie** op de achterzijde van de raamkozijnen gelijmd (positie volgens handleiding).

Fensterschnittmuster

Art.Nr. 130483

Sa.Nr. 199 272 1



ACHTUNG:

Farbrückstände vom patinieren unbedingt von allen Klebeflächen entfernen!

ATTENTION:

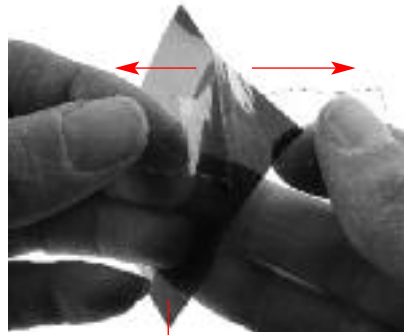
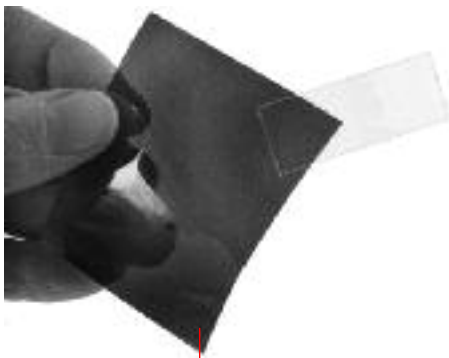
Before glueing please make sure to remove all patina colour remains from all surfaces to be glued!

ATTENTION:

Les résidus de peinture générés par la patine sont à enlever de toutes les surfaces à encoller!

BELANGRIJK:

Verfresten van het patinieren van alle lijmvlakken verwijderen!



7

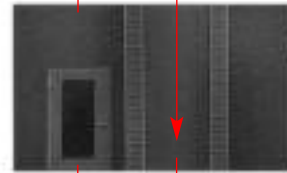


3/12

A

Spiegelfolie
Mirror foil
Feuille réfléchissante
Spiegelfolie

11/8 Deco 8



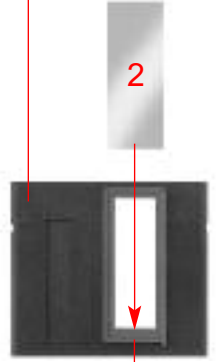
A

21/5

11/7

3

2

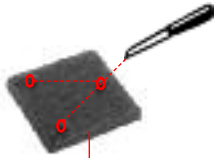


C

10/7

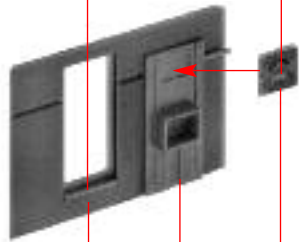
10/16

Deco 12



D

10/17



E

C

10/5

D

10/7

10/7

2

2

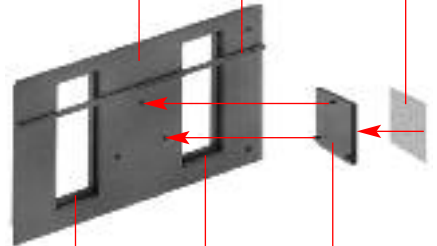
F

11/6

F

10/4

Deco 2



G

10/16

10/16

10/10

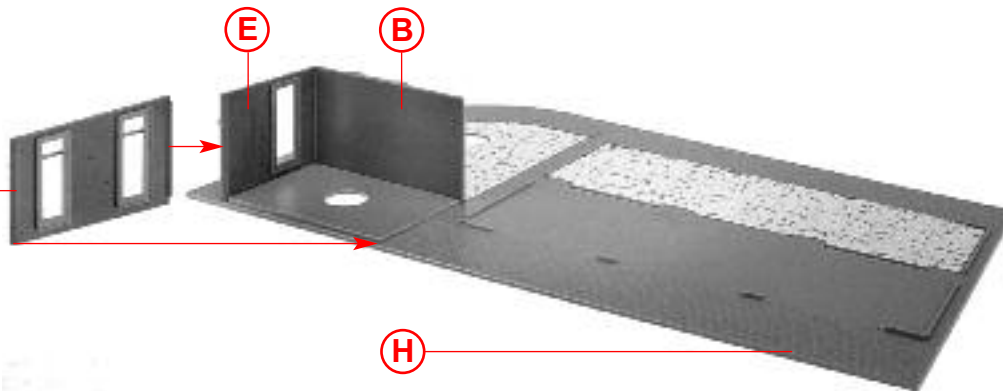
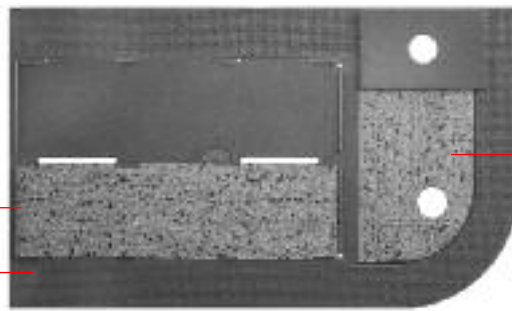
4

Deco 13

H

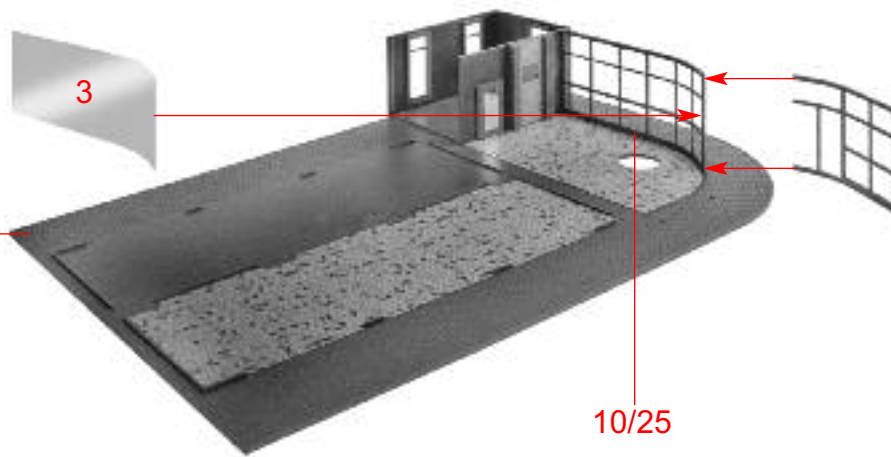
20/1

Deco 10



I

H



10/26

10/25

J

Deco 20

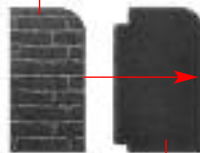


Deco 7

11/9

K

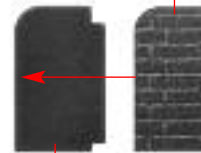
Deco 3



11/12

L

Deco 4



M 2 x

L

Deco 32

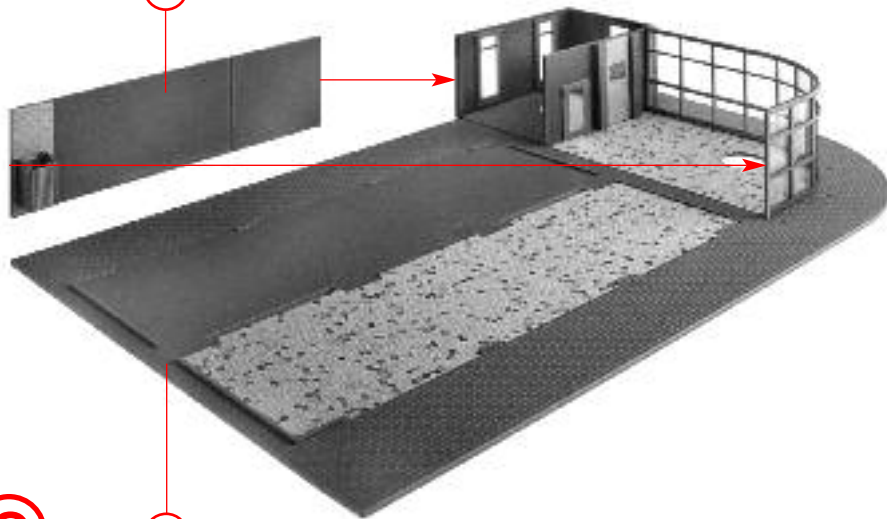


M

K

N

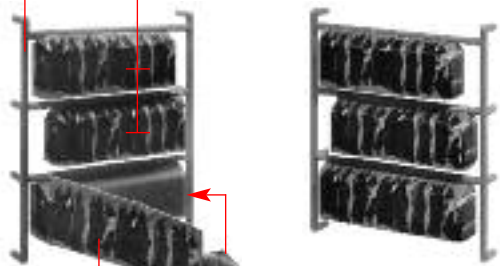
N



O

J

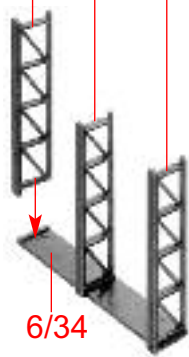
6 21/17 Deco 16



P

Deco 17

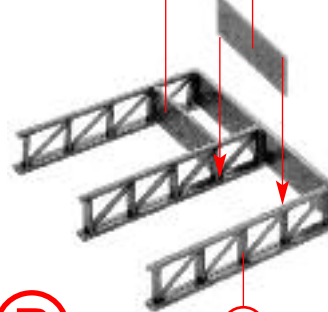
6/38 6/36 6/37



Q

6/34

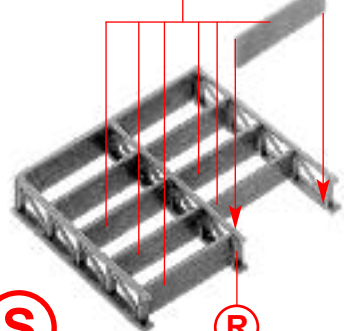
6/35 6/35



R

Q

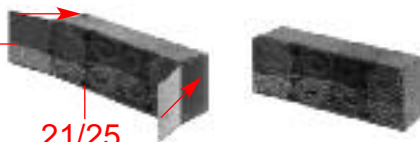
6/35



S

R

Deco 15



T

2 x

21/25

Deco 5



U

2 x

21/24

Deco 6

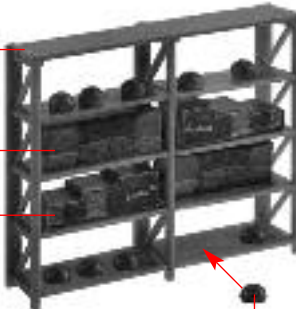
Deco 1

S

T

U

V



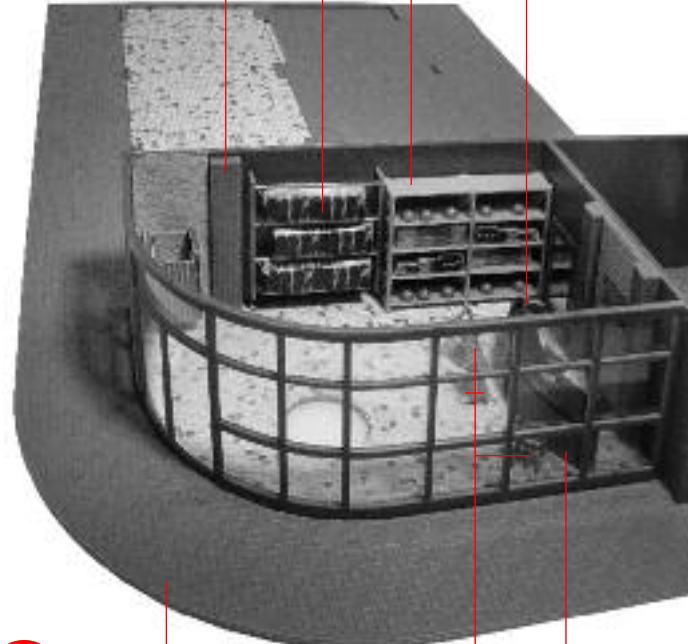
10 x 21/22

21/3

P

V

2 x W



Deco 11



W

2 x

10/13

9/5

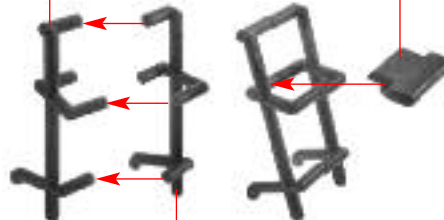
Deco 9



X

21/21

21/23



Y

3 x 21/20

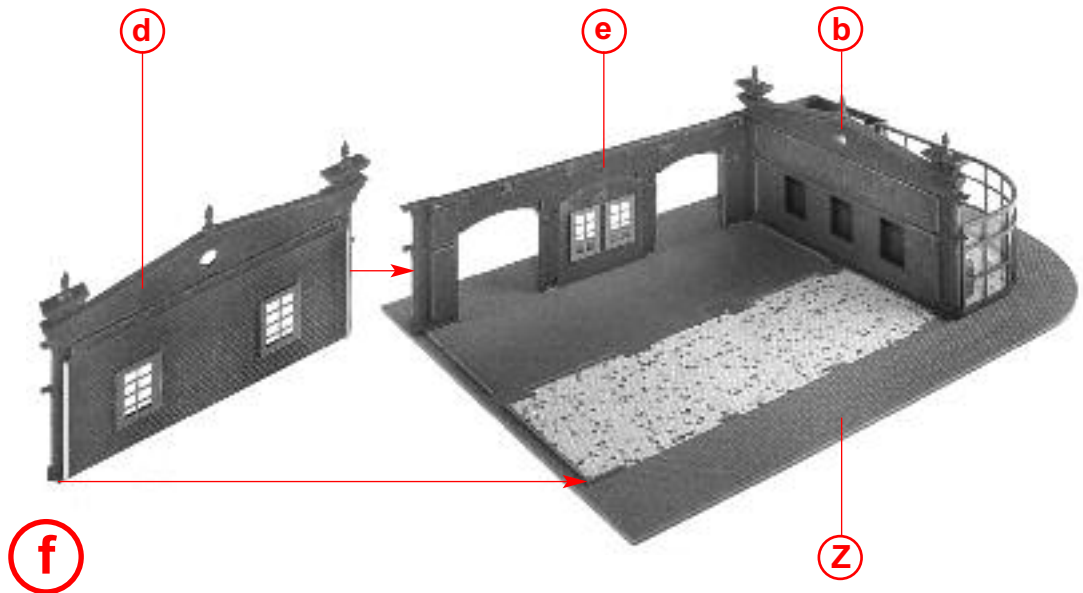
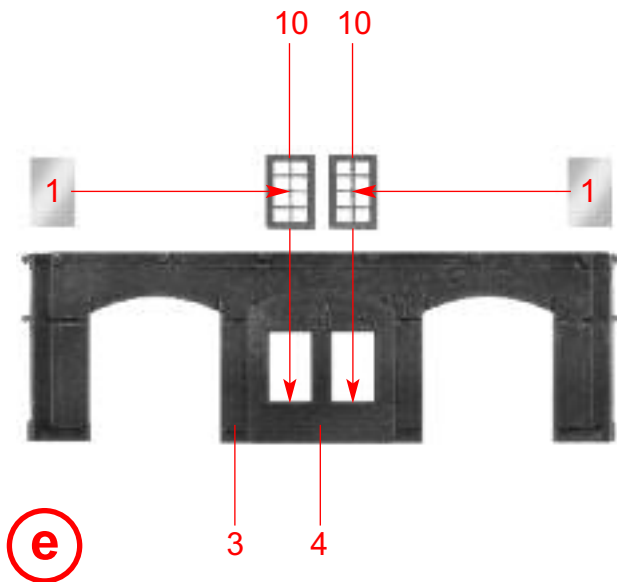
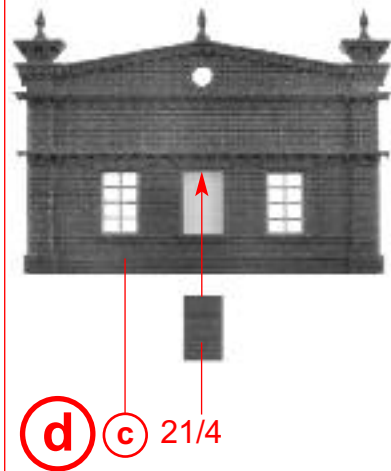
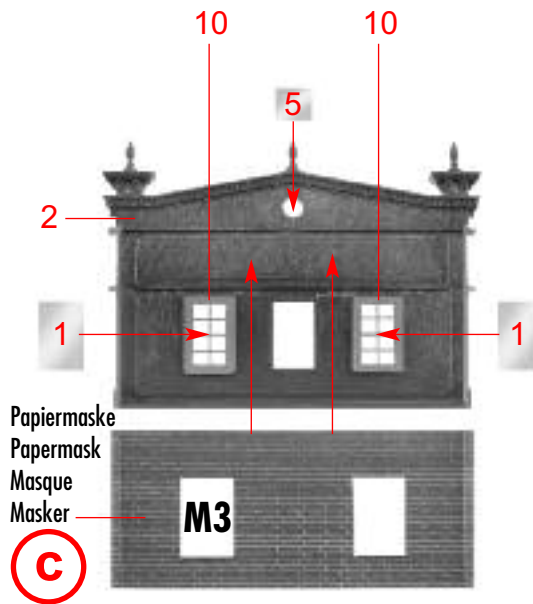
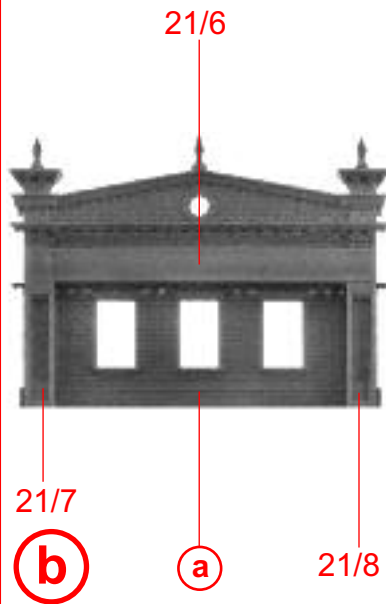
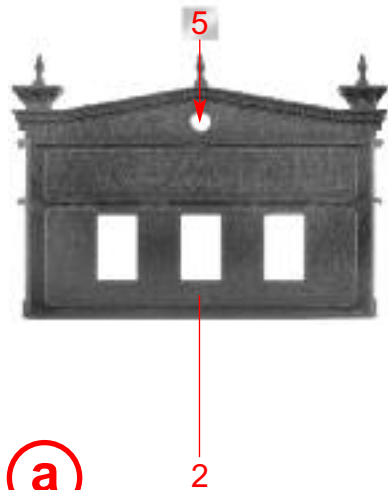
Z

O

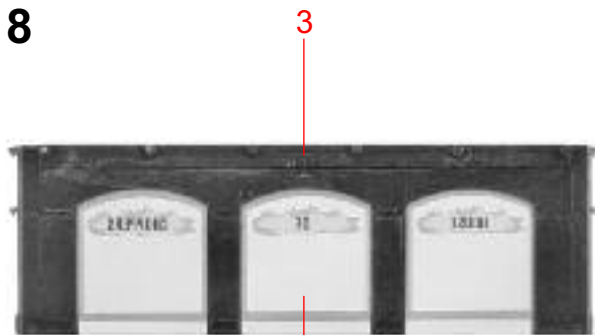
3 x

Y

X



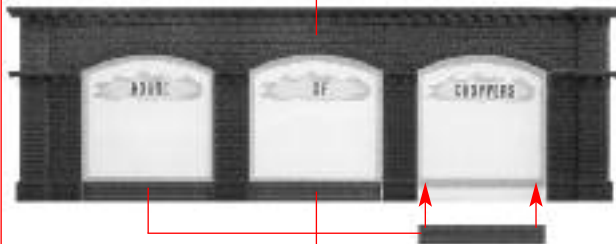
8



Fensterglas 130483

g

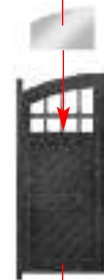
g



21/3

h

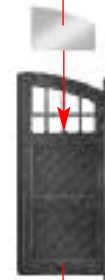
13



6

i 2 x

13



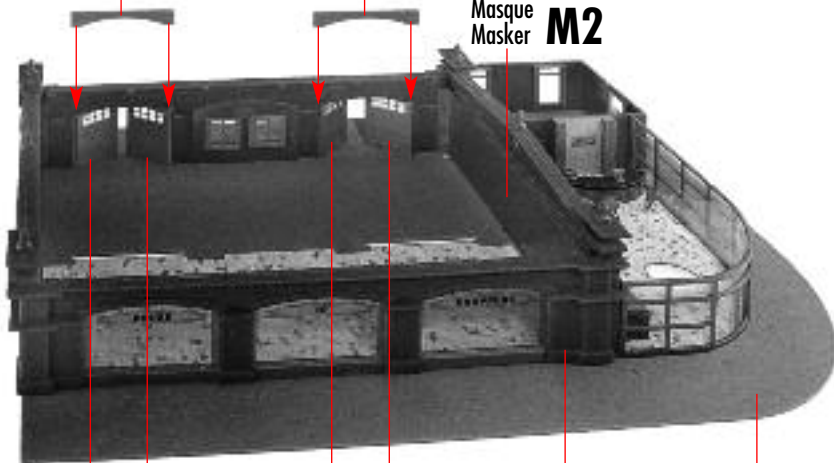
7

j 2 x

8

8

Papiermaske
Papermask
Masque
Masker **M2**



nicht kleben
do not glue
ne pas coller
niet lijmen

k

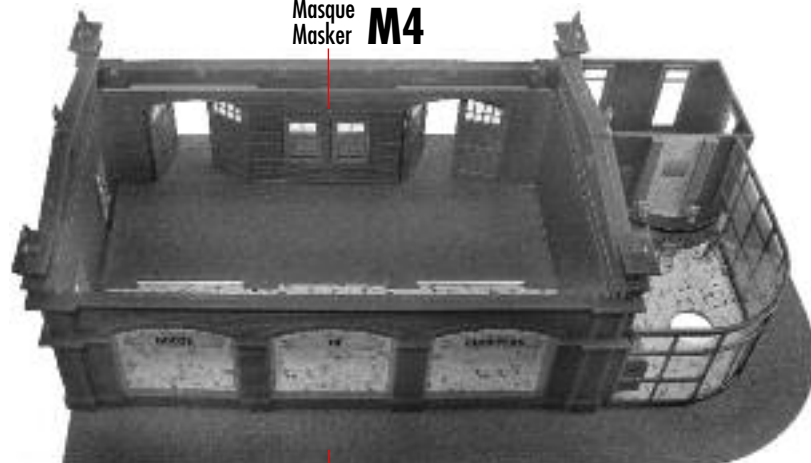
i j

i j

h

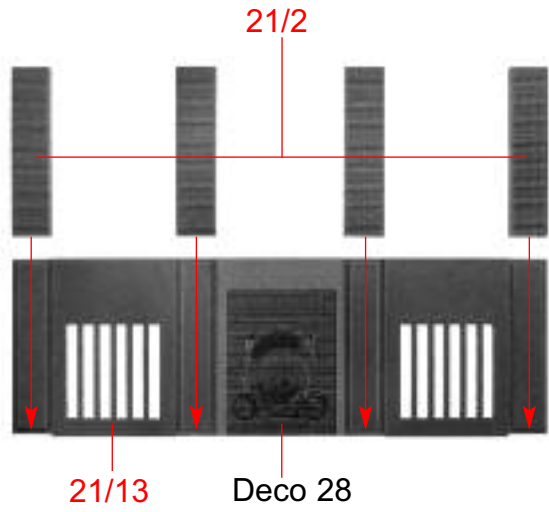
f

Papiermaske
Papermask
Masque
Masker **M4**



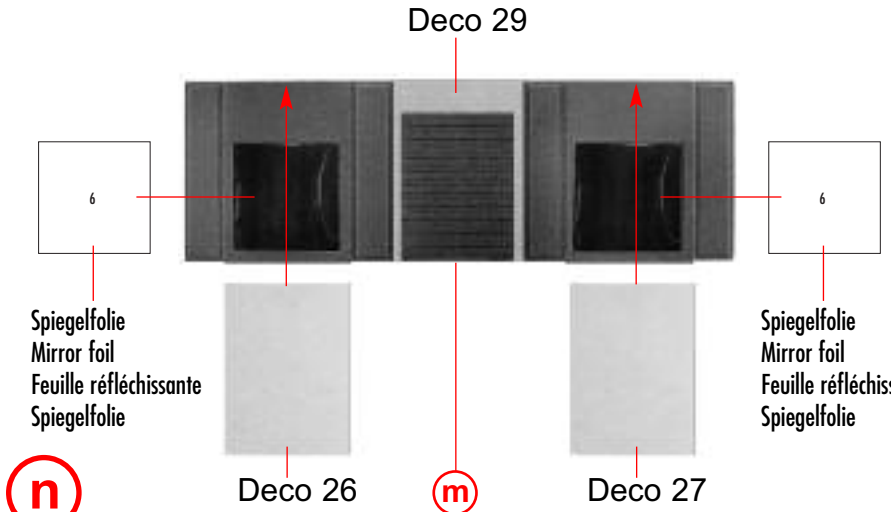
l

k



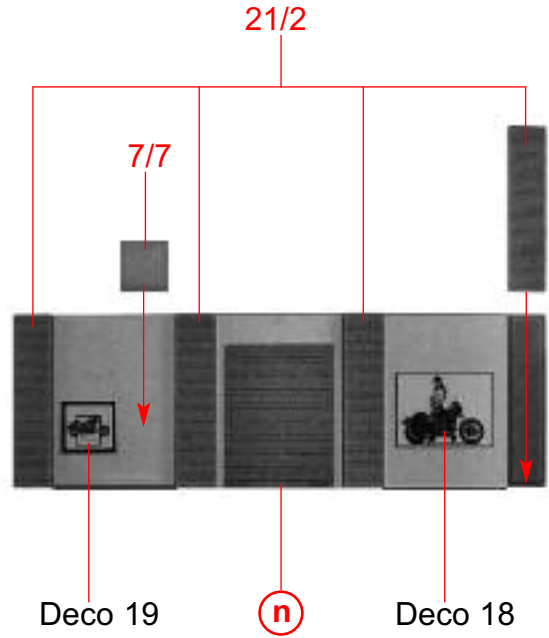
m

n



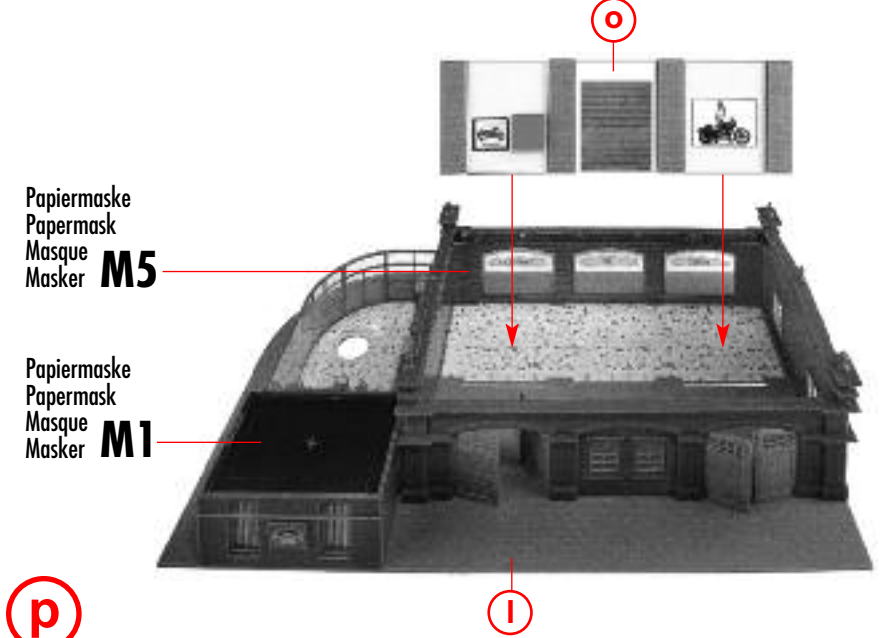
Spiegelfolie
 Mirror foil
 Feuille réfléchissante
 Spiegelfolie

Spiegelfolie
 Mirror foil
 Feuille réfléchissante
 Spiegelfolie



o

p

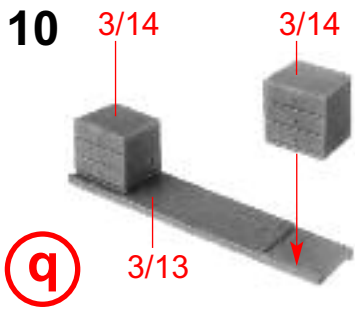


Papiermaske
 Papermask
 Masque
 Masker **M5**

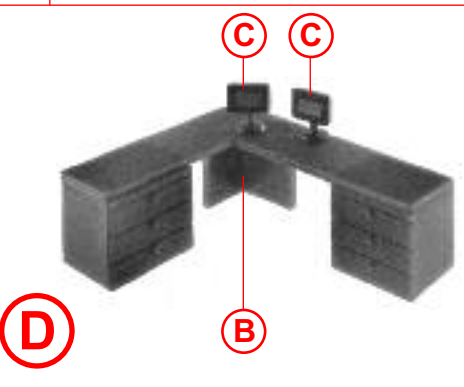
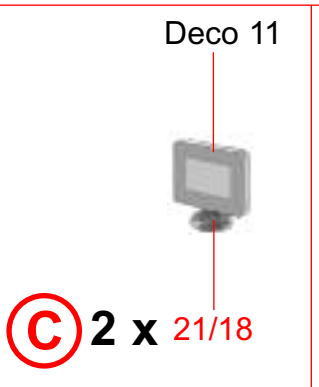
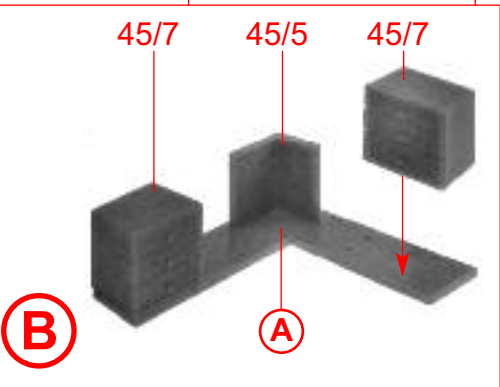
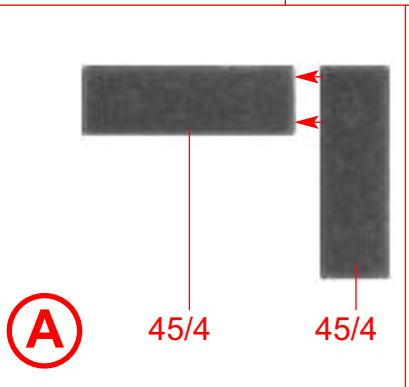
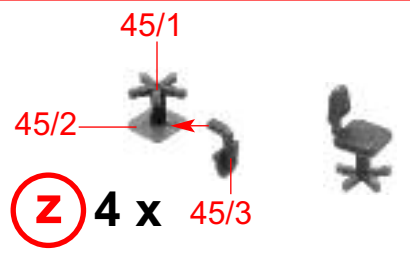
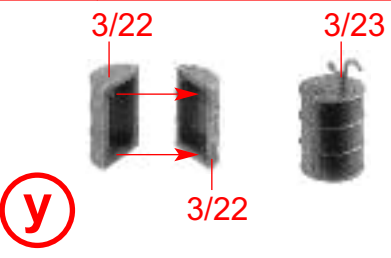
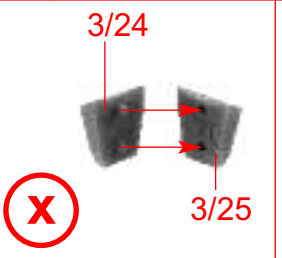
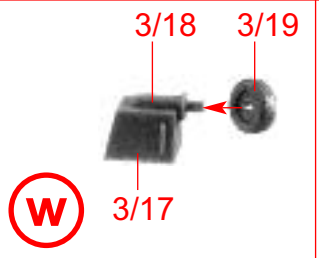
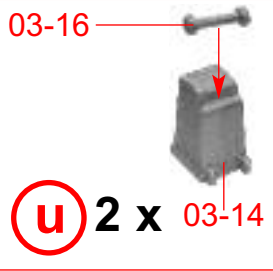
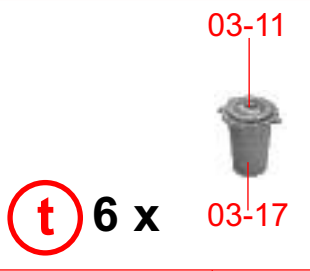
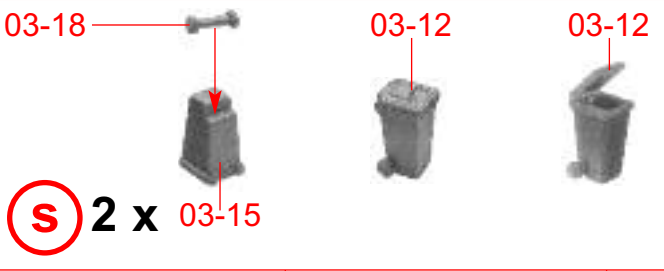
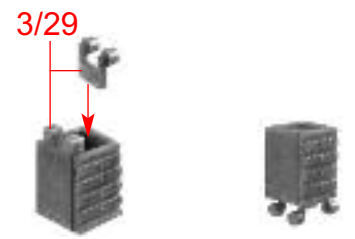
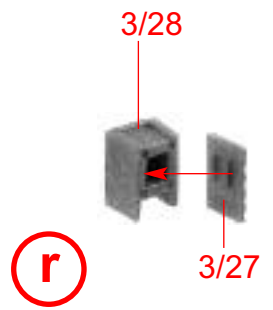
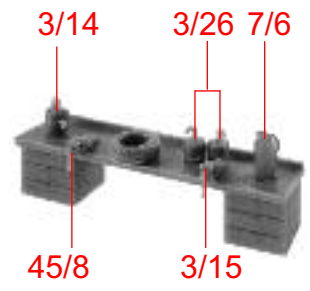
Papiermaske
 Papermask
 Masque
 Masker **M1**

l

10



Bemalungshinweis, schwarz
 Painting instruction, black
 Instruction de coloration, noir
 Schilderadviezen, zwart

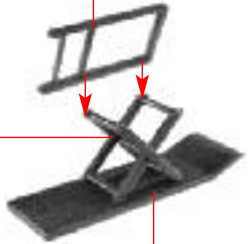


21/12 21/12



E 2 x

21/11



F 2 x

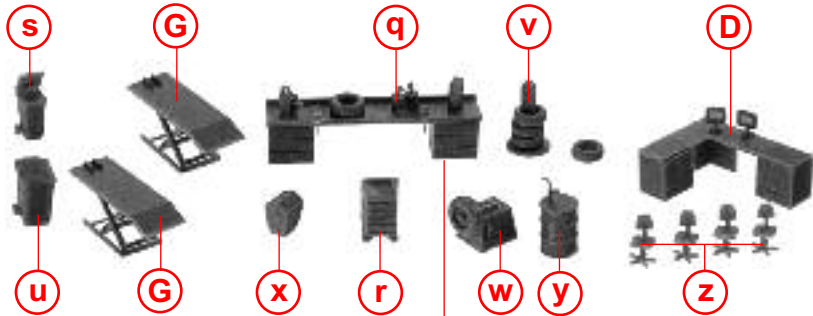
21/10

Art.-Nr.180603 liegt nicht bei
not included
non jointe
niet bijgevoegd



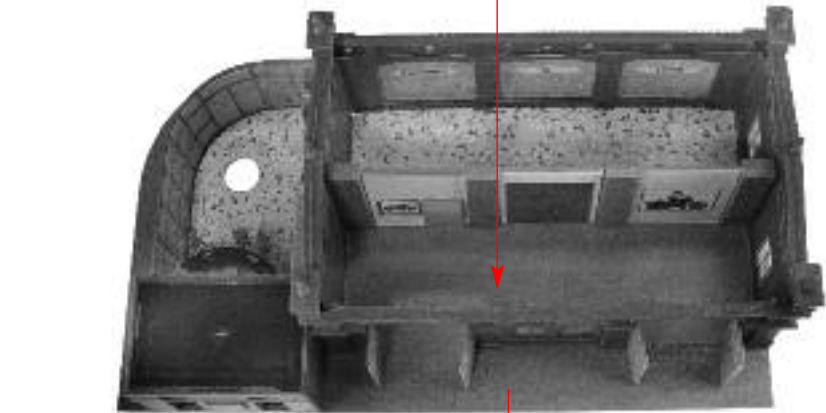
F

G 2 x



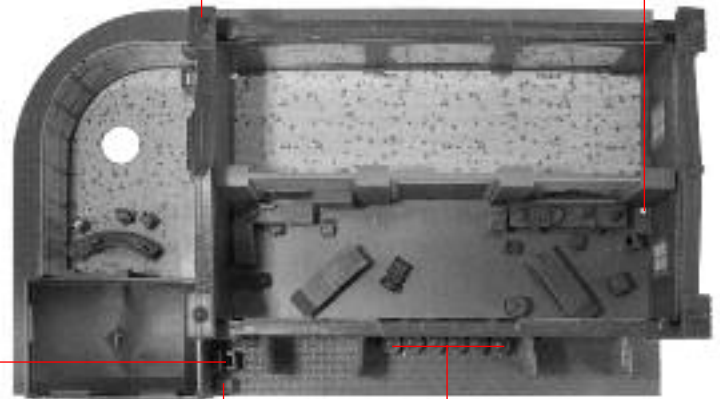
Loch mit Ø 2 mm bohren.
Drill hole with a dia. of 2 mm.
Percer un trou avec un diamètrede 2 mm.
Gat met Ø 2 mm boren.

H



H

p



I

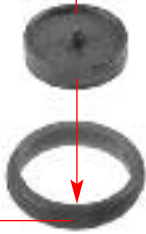
u

s

t

12

30/7



J 4 x 30/11

30/6



K 4 x 30/10

nicht kleben
do not glue
ne pas coller
niet lijmen

J



L 4 x

30/1

nicht kleben
do not glue
ne pas coller
niet lijmen

K

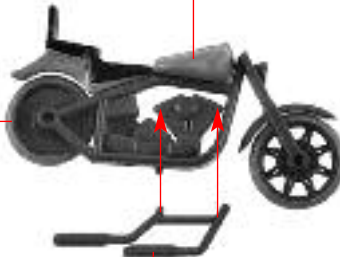
Bemalungshinweis, schwarz
Painting instruction, black
Instruction de coloration, noir
Schilderadviezen, zwart



M 2 x 30/9

M

L

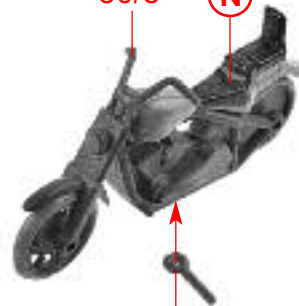


N 2 x

30/4

30/5

N



O 2 x

30/3



P 2 x

O

Bemalungshinweis, schwarz
Painting instruction, black
Instruction de coloration, noir
Schilderadviezen, zwart

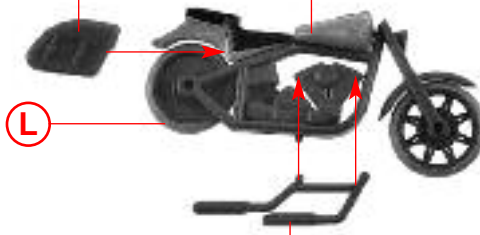


Q 2 x 30/8

30/12

Q

L



R 2 x

30/4

30/2

R

30/13

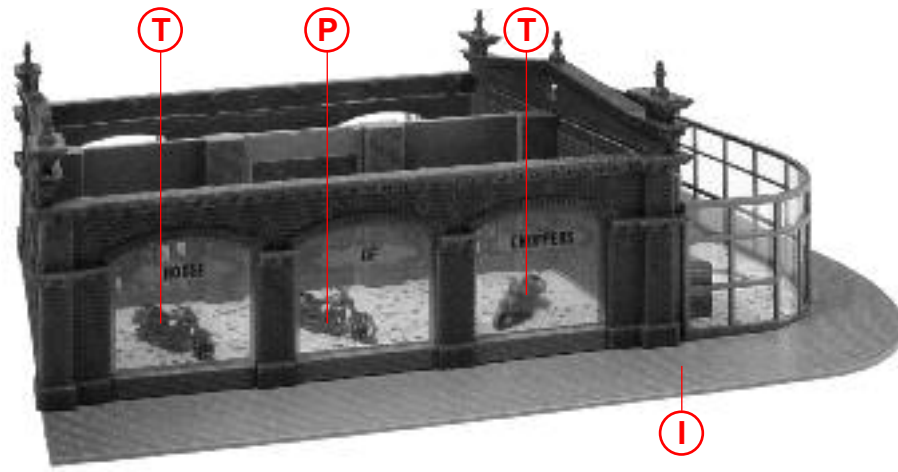


S 2 x

30/3

T 2 x

S



U

Art.-Nr.180647 liegt nicht bei
not included
non jointe
niet bijgevoegd

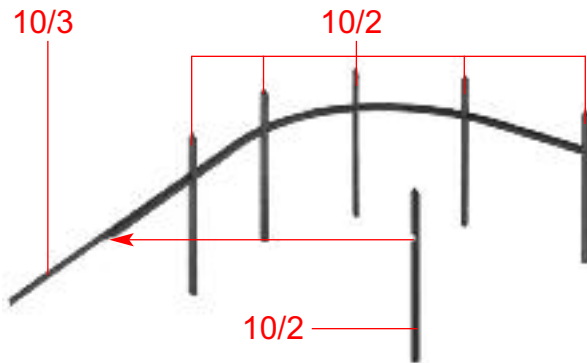


V

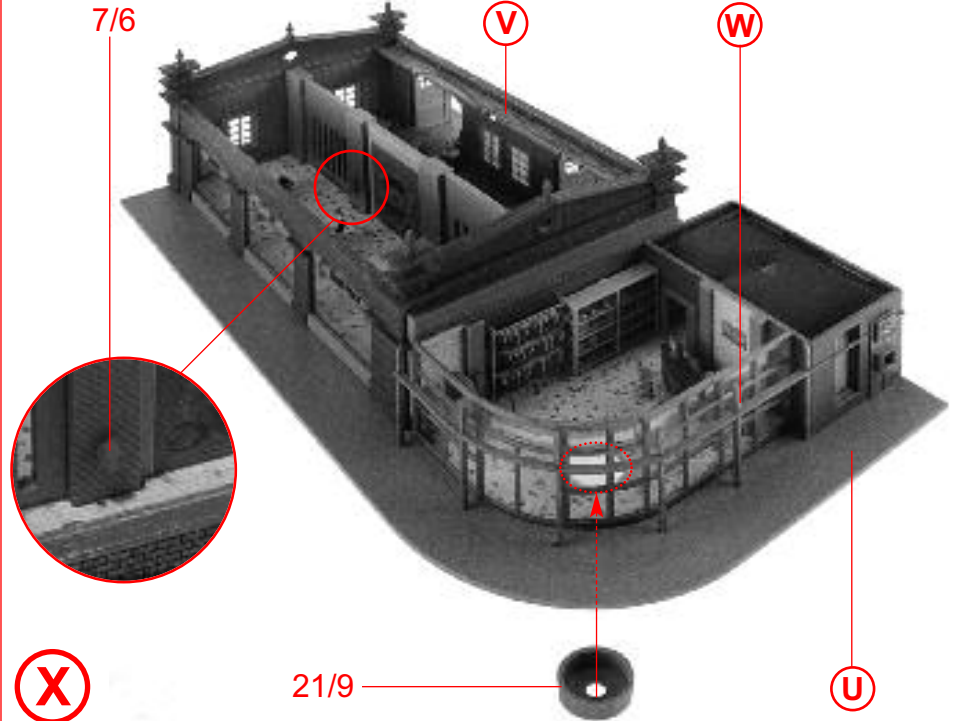
2 x

21/1

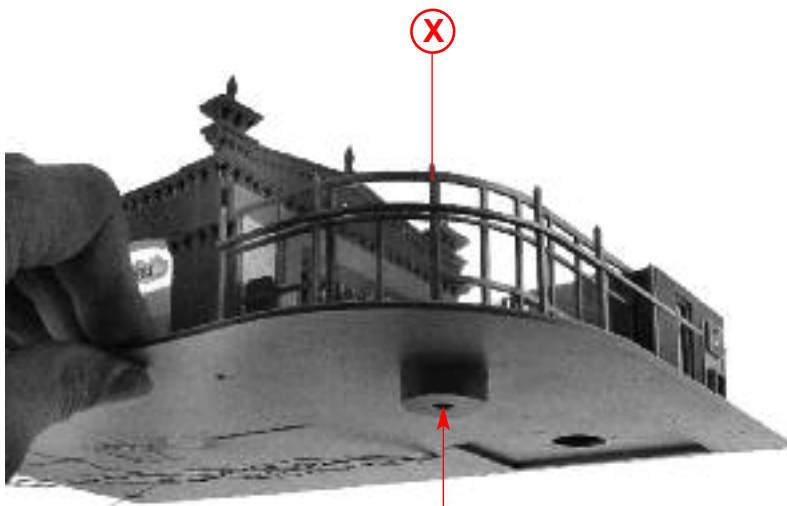
W



X



14

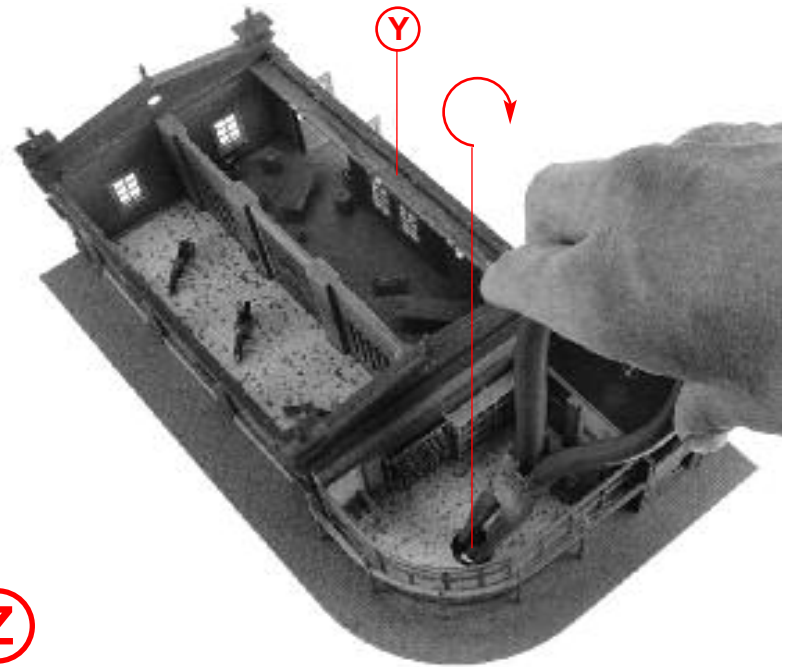


X



Art.-Nr.180629 liegt nicht bei
not included
non jointe
niet bijgevoegd

Y



Y

Z

P

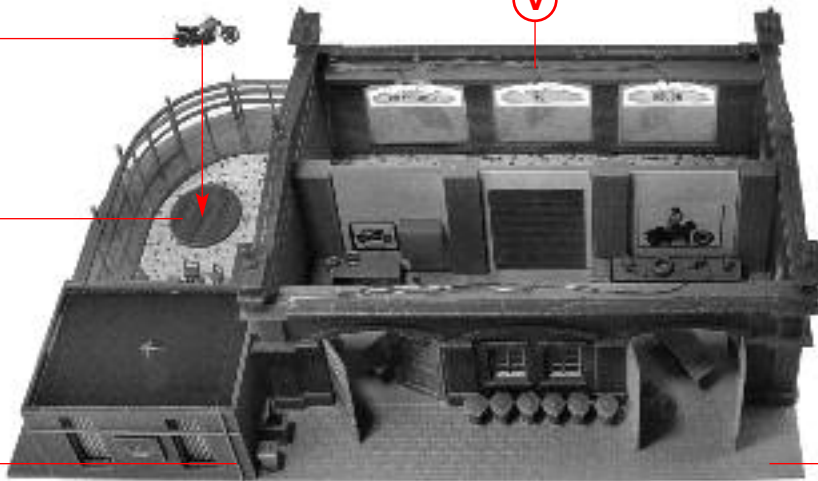
21/16

a

10/28

V

Z



Deco 14



Deco 14

(b)

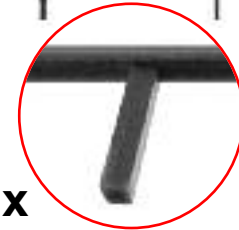
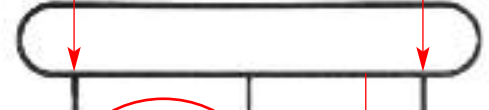


(c)

(b)



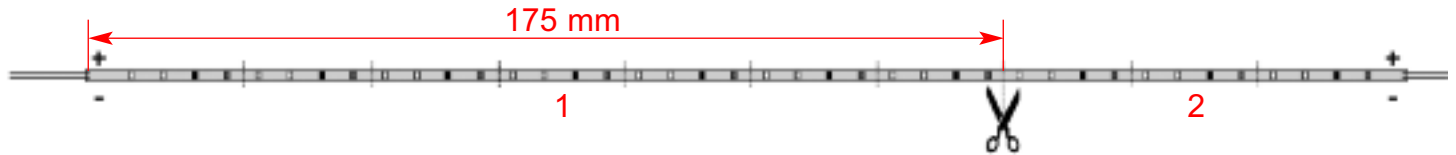
(d) 2 x



1 x 21/14
+
1 x 21/15

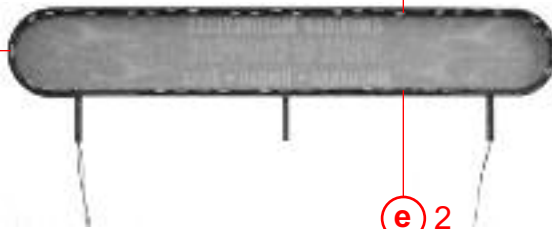
Art.-Nr.180649 liegt nicht bei
not included
non jointe
niet bijgevoegd

(e)



Sekundenkleber (FALLER EXPERT rapid 170500) verwenden.
Use instant modelling cement (FALLER EXPERT rapid 170500).
Utilisez la colle rapide (FALLER EXPERT rapid 170500).
Gebruik secondelijm (FALLER EXPERT rapid 170500).

(d)



(f)

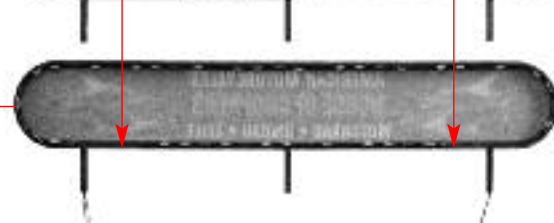
(e) 1

(e) 2

(d)

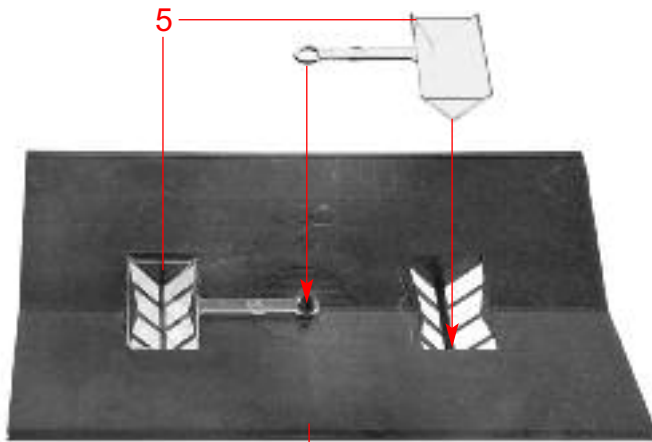


(f)



(g)

16

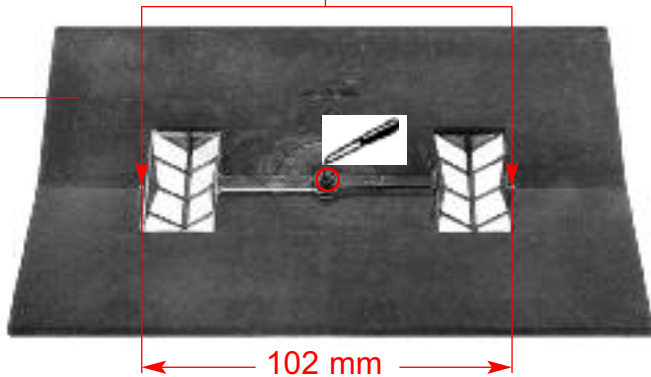


h

11



Löcher mit Ø 2 mm bohren.
 Drill holes with a dia. of 2 mm.
 Percer deux trous avec un diamètrere 2 mm.
 Gatens met Ø 2 mm boren.

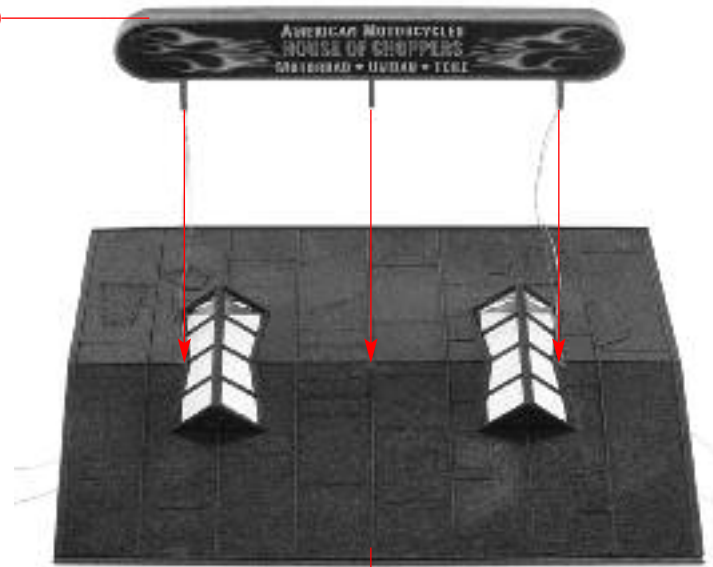


h

i

102 mm

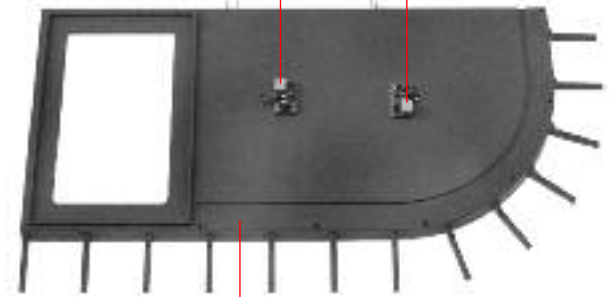
g



j

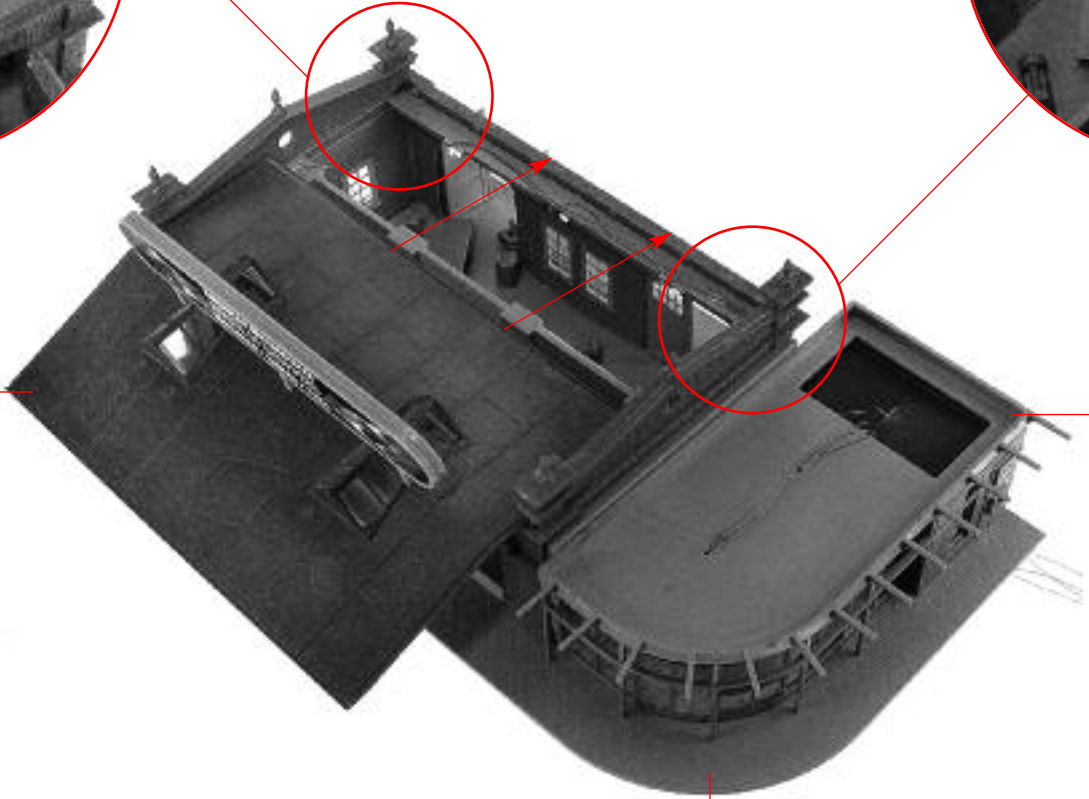
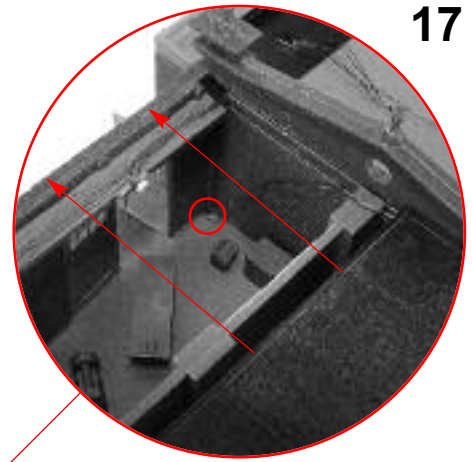
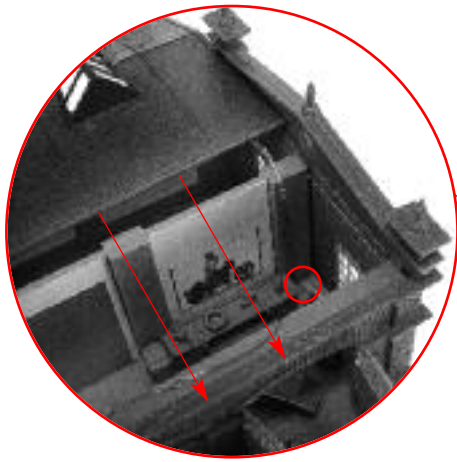
i

Art.-Nr.180647 liegt nicht bei
 not included
 non jointe
 niet bijgevoegd



k

10/1



j

nicht kleben
do not glue
ne pas coller
niet lijmen

k

l

a

18

21/30



21/26

m



21/28

21/29



21/27

o



21/31

m

n

o

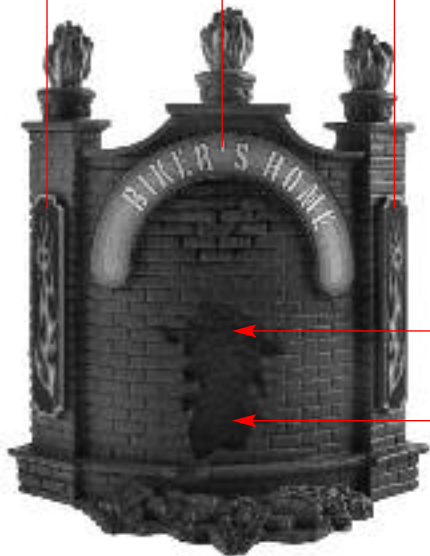
n

p

Deco 23

Deco 30

Deco 24



p



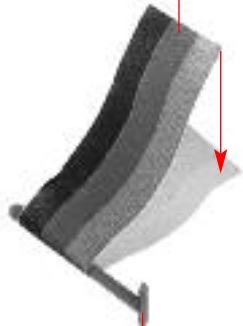
q

r



q

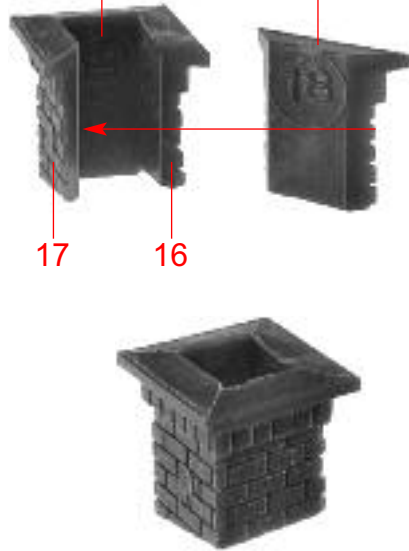
Deco 31



s 4 x 21/19

19

18

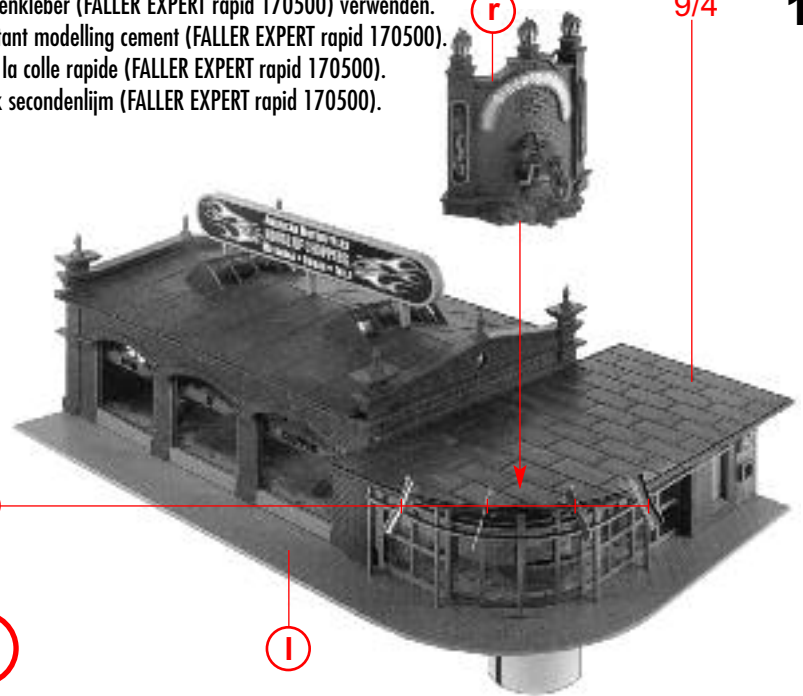


t 2 x

Sekundenkleber (FALLER EXPERT rapid 170500) verwenden.
Use instant modelling cement (FALLER EXPERT rapid 170500).
Utilisez la colle rapide (FALLER EXPERT rapid 170500).
Gebruik secondenlijm (FALLER EXPERT rapid 170500).

r

9/4



u

i

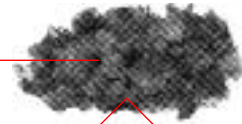
Inhalt Tüte Contents bag
Contenu sachet Inhoud zakje



v 2 x

40/4

Inhalt Tüte Contents bag
Contenu sachet Inhoud zakje



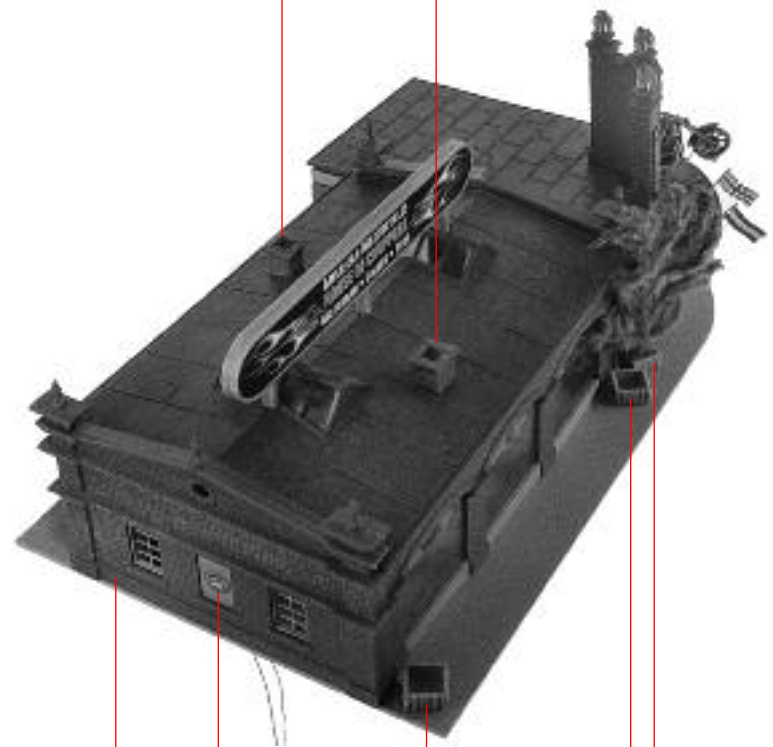
w 2 x

40/6

40/5

t

t



x

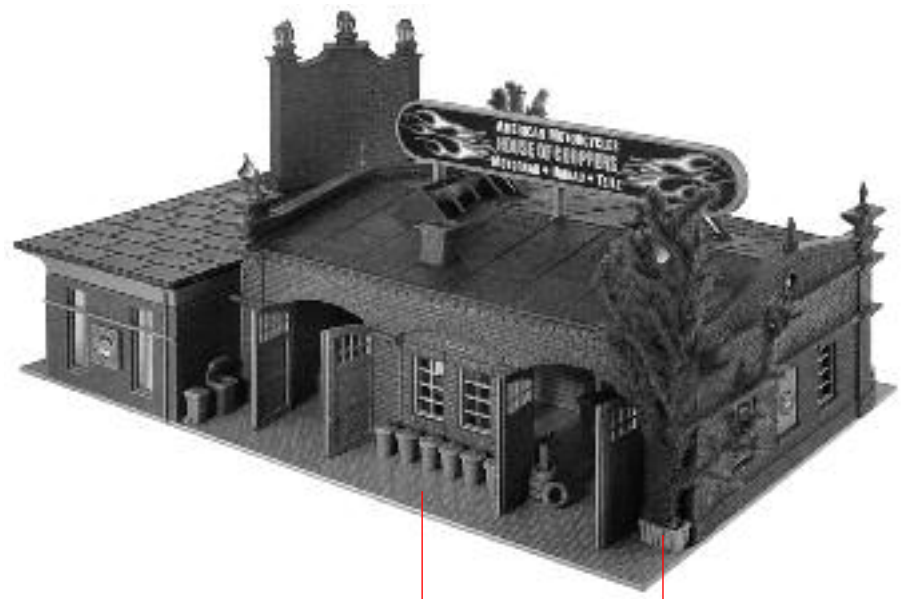
u

Deco 22

w

v

y



x

v